

Балаковский инженерно-технологический институт – филиал федерального государственного автономного образовательного учреждения высшего образования
«Национальный исследовательский ядерный университет «МИФИ»

Факультет атомной энергетики и технологий
Кафедра «Атомная энергетика»

РАБОЧАЯ ПРОГРАММА

по дисциплине «Компьютерное проектирование заготовок»

Направления подготовки
«15.03.01 Машиностроение»

Основная профессиональная образовательная программа
«Конструкторско-технологическое обеспечение автоматизированных
машиностроительных производств»

Квалификация выпускника
Бакалавр

Форма обучения
Заочная

Цель освоения дисциплины

Цель преподавания дисциплины: является подготовка студентов к практическому использованию средств компьютерной графики при конструировании изделий и средств оснащения технологических процессов.

Задачи изучения дисциплины: ознакомить студентов с современными техническими средствами машинной графики. Научить использовать современные программные средства для выполнения конструкторских работ. Изучить основные приемы работы при использовании современных трехмерных графических программ.

В соответствии с профессиональными стандартами:

- «40.052 Специалист по проектированию технологической оснастки механосборочного производства»;
- «24.037. Специалист по обслуживанию и ремонту механического оборудования атомных станций»;
- «40.083. Специалист по автоматизированному проектированию технологических процессов».

Место дисциплины в структуре ООП ВО

Дисциплина «Компьютерное проектирование заготовок» базируется на изучении дисциплин «Информатика», «Инженерная графика».

Знания, умения и навыки, приобретенные студентами в процессе изучения дисциплины, в дальнейшем используются во время изучения дисциплин «Компьютерное моделирование в технике», «Компьютерные программы для проектирования объектов машиностроения», «Программирование станков с ЧПУ», «Современные системы автоматизированной подготовки управляющих программ для станков с числовым программным управлением и гибких производственных систем», «Компьютерное проектирование средств технологического оснащения», «Интегрированные компьютерные технологии проектирования и производства (CAD/CAM системы)», «Компьютерное моделирование процессов формообразования изделий», «Программно-технологическое обеспечение выбора вспомогательной оснастки для станков с числовым программным управлением», «Разработка технологических процессов и подготовка управляющих программ при изготовлении деталей на станках с ЧПУ», «Автоматизация методов решения конструкторско-технологических задач», «Системы компьютерной подготовки машиностроительного производства».

При освоении данной дисциплины студент сможет частично продемонстрировать трудовые функции:

- С.6. Проектирование сложной технологической оснастки механосборочного производства (ПС 40.052);
- В/03.6. Разработка и сопровождение технической документации (ПС 24.037);
- В/01.6. Обеспечение технологичности конструкции машиностроительных изделий средней сложности (ПС 40.083).

Компетенции обучающегося, формируемые в результате освоения дисциплины

В процессе освоения данной дисциплины у студента формируются следующие компетенции: профессиональные

Задачи профессиональной деятельности (ЗПД)	Объект или область знания	Код и наименование компетенции	Индикаторы достижения компетенции
Разработка рабочей проектной и технической документации	Изделия и средства технологического	ПК-8 Способен разрабатывать проектно-конструкторскую	З-ПК-8 Знать: основные методы и приемы построения изображений изделий на плоскости; стандарты Еди-

<p>ции, оформление законченных проектно-конструкторских работ; проведение контроля соответствия разрабатываемых проектов и технической документации стандартам, техническим условиям и другим нормативным документам</p>	<p>оснащения технологических процессов машиностроительного производства</p>	<p>документацию, в том числе с использованием средств автоматизированного проектирования</p>	<p>ной Системы конструкторской документации (ЕСКД); основные принципы проектирования в зависимости от технических требований, предъявляемых к изделиям У-ПК-8 Уметь: выполнять и читать проектно-конструкторскую документацию, проверять ее на соответствие стандартам, техническим условиям и другим нормативным документам; обосновывать принимаемые проектные решения В-ПК-8 Владеть: навыками оформления проектно-конструкторской документации в соответствии с требованиями стандартов ЕСКД; средствами автоматизированного проектирования для разработки проектно-конструкторской документации</p>
<p>Проектирование деталей и узлов машиностроительных конструкций в соответствии с их технологически ми и эксплуатационными характеристиками</p>	<p>Изделия и средства технологического оснащения технологических процессов машиностроительного производства</p>	<p>ПК-9 Способен учитывать технологические и эксплуатационные характеристики деталей и узлов изделий машиностроения при их проектировании, осуществлять выбор оптимальных проектных решений</p>	<p>З-ПК-9 Знать: технологические характеристики деталей и узлов; эксплуатационные характеристики деталей и узлов; методы изготовления изделий различной конструкции У-ПК-9 Уметь: проектировать детали и узлы с учетом условий их эксплуатации; осуществлять выбор оптимальных проектных решений конструкций изделий с учетом их технологичности В-ПК-9 Владеть: Навыками проектирования деталей и узлов изделий с учетом их технологичности, долговечности и надежности</p>
<p>Разработка и сопровождение технической документации по организации технического обслуживания и ремонта механического оборудования</p>	<p>Механическое оборудование машиностроительных производств</p>	<p>ПК-4.1 Способен разрабатывать чертежи деталей оборудования машиностроительных производств, проводить технологическую подготовку, разрабатывать инструкции и программы, осуществлять ведение учета документации</p>	<p>З-ПК-4.1 Знать: техническую документацию на оборудование, навыки и средства инженерной графики, документационное обеспечение деятельности, правила безопасности при работе с инструментами и приспособлениями, требования охраны труда У-ПК-4.1 Уметь: составлять техническую, технологическую и конструкторскую документацию, анализировать технологическую документацию, применять правила разработки технической документации, инструкций и программ, применять прикладное программное обеспечение В-ПК-4.1 Владеть: разработкой чертежей деталей, разработкой инструкций и программ</p>

Задачи воспитания, реализуемые в рамках освоения дисциплины

Направление/цели	Создание условий, обеспечивающих	Использование воспитательного потенциала учебных дисциплин	Вовлечение в разноплановую внеучебную деятельность
Профессиональное воспитание	- формирование творческого инженерного/профессионального мышления, навыков организации коллективной проектной деятельности (B22)	<p>1.Использование воспитательного потенциала дисциплин профессионального модуля для развития навыков коммуникации, командной работы и лидерства, творческого инженерного мышления, стремления следовать в профессиональной деятельности нормам поведения, обеспечивающим нравственный характер трудовой деятельности и неслужебного поведения, ответственности за принятые решения через подготовку групповых курсовых работ и практических заданий, решение кейсов, прохождение практик и подготовку ВКР.</p> <p>2.Использование воспитательного потенциала дисциплин профессионального модуля для:</p> <ul style="list-style-type: none"> - формирования производственного коллективизма в ходе совместного решения как модельных, так и практических задач, а также путем подкрепление рационально-технологических навыков взаимодействия в проектной деятельности эмоциональным эффектом успешного взаимодействия, ощущением роста общей эффективности при распределении проектных задач в соответствии с сильными компетентностными и эмоциональными свойствами членов проектной группы. 	<p>1. Организация научного подхода и чувства «Все в одной команде» через участие студентов в проведении круглых столов и семинаров. Формирование вертикальных связей и формальных правил жизни при проведении студенческих конкурсов</p>
Профессиональное воспитание	- формирование культуры информационной безопасности (B23)	Использование воспитательного потенциала дисциплин профессионального модуля для формирование базовых навыков информационной безопасности через изучение последствий халатного отношения к работе с информационными системами, базами данных (включая персональные данные), приемах и методах злоумышленников, потенциальном уроне пользователям.	Повышение знаний по информатизации общества и коммуникационных технологий для решения коммуникативных и познавательных задач студентами.

Структура и содержание учебной дисциплины

Дисциплина преподается студентам в 3-ем семестре. Общая трудоемкость дисциплины составляет 3 зачетных единицы, 108 ак. часов.

Календарный план

№ Р а з д е л а	№ Т е м ы	Наименование раздела (темы) дисциплины	Виды учебной деятельности (в часах)					Аттеста ция раз- дела (форма *)	Макси мальный балл за раздел **
			Всего	Лекции	Лабораторные	Практические	СРС/КРС		
1	1	Введение. Компас 3D общие сведения, интерфейс. Основные принципы трехмерного моделирования.	16	1			15	КЛ-1	20
	2	Создание детали. Основные операции в Компас 3D.	18	1		2	15		
	3	Многодельное моделирование.	19	2		2	15		
2	4	Листовые тела. Штамповочные элементы.	18	1		2	15	КЛ-2	15
	5	Точки, кривые, поверхности в Компас 3D. Обозначения и размеры.	18	1		2	15		
3	6	Построение сборки в Компас 3D.	19	2		2	15	КЛ-3	15
Вид промежуточной аттестации			108/4	8/2		10/2	90	3	50

* - сокращенное наименование формы контроля

** - сумма максимальных баллов должна быть равна 100 за семестр, включая зачет и (или) экзамен

Сокращенное наименование форм текущего контроля и аттестации разделов:

Обозначение	Полное наименование
КЛ	Коллоквиум
З	Зачет

Содержание лекционного курса

Темы лекции. Вопросы, отрабатываемые на лекции	Всего часов	Учебно-методическое обеспечение
1	2	3
Введение. Компас 3D общие сведения, интерфейс. Основные принципы трехмерного моделирования. Операция выдавливания и вырезать выдавливанием. Операция вращения и вырезать вращением.	0,5	1-8
Основные принципы трехмерного моделирования. Кинематическая операция и вырезать кинематически. Операция по сечениям и вырезать по сечениям.	0,5	1-8
Многодельное моделирование. Булевы операции.	2	1-8
Листовые тела. Штамповочные элементы. Неподвижная сторона штамповочных элементов.	0,5	1-8
Буртик. Способы построение буртика. Жалюзи.	0,5	1-8
Точки, кривые, поверхности в Компас 3D. Массивы. Вспомогательные объекты.	0,5	1-8
Обозначения и размеры.	0,5	1-8

Построение сборки в Компас 3D. Проектирование «снизу вверх». Проектирование «сверху вниз». Смешанный способ проектирования.	1	1-8
Создание компонента на месте. Создание локальной детали. Добавление стандартного элемента. Сопряжение компонентов сборки.	1	1-8

Перечень практических занятий

Тема практического занятия. Вопросы, отрабатываемые на практическом занятии	Всего часов	Учебно- методическое обеспечение
1	2	3
Построение простых объемных моделей в КОМПАС 3D	2	6-8
Изучение кинематической операции и операции по сечениям	2	6-8
Построение объемной модели в КОМПАС 3D	2	6-8
Создание рабочего чертежа	2	6-8
Создание сборки	2	6-8

Перечень лабораторных работ не предусмотрены учебным планом

Задания для самостоятельной работы студентов

Вопросы для самостоятельного изучения (задания)	Всего часов	Учебно- методическое обеспечение
1	2	3
Дерево модели. Управление изображением модели.	23	1-8
Редактирование и настройки моделей.	23	1-8
Редактирование сборки. Работа с большими сборками.	23	1-8
Настройки Компас 3D.	21	1-8

Расчетно-графическая работа не предусмотрена учебным планом

Курсовая работа не предусмотрена учебным планом

Образовательные технологии

В соответствии с требованиями образовательного стандарта ВО НИЯУ «МИФИ» по направлению подготовки 15.03.01 «Машиностроение» реализация компетентностного подхода в процессе изучения дисциплины предполагает организацию интерактивных занятий. Интерактивные занятия проводятся в виде практических занятий, во время которых обучающиеся в непосредственном контакте с преподавателем осваивают практические навыки владения методами объемного моделирования при решении профессиональных задач.

При реализации учебного материала курса используются различные образовательные технологии, способствующие созданию атмосферы свободной и творческой дискуссии как между преподавателем и студентами, так и в студенческой группе. Целью при этом является выработка у студентов навыков и компетенций, позволяющих самостоятельно вести исследовательскую и научную работу.

Практическая подготовка при реализации учебной дисциплины организуется путем проведения практических занятий, предусматривающих участие обучающихся в выполнении отдельных элементов работ, связанных с будущей профессиональной деятельностью.

Практическая подготовка также включает в себя занятия лекционного типа, которые предусматривают передачу учебной информации обучающимся, необходимой для последующего выполнения работ, связанных с будущей профессиональной деятельностью.

Аудиторные занятия проводятся в виде лекций с использованием ПК и компьютерного проектора, практических занятий с использованием ПК. Самостоятельная работа студентов проводится под руководством преподавателей, с оказанием консультаций и помощи при выполнении домашних заданий.

Фонд оценочных средств

Фонд оценочных средств по дисциплине обеспечивает проверку освоения планируемых результатов обучения (компетенций и их индикаторов) посредством мероприятий текущего, рубежного и промежуточного контроля по дисциплине.

Связь между формируемыми компетенциями и формами контроля их освоения представлена в следующей таблице:

№ п/п	Наименование контролируемых разделов (темы)	Код и наименование индикатора достижения компетенций	Наименование оценочного средства
Входной контроль			
1	Входной контроль		Вопросы входного контроля (устно)
Аттестация разделов, текущий контроль успеваемости			
1	Основные принципы трехмерного моделирования. Многодельное моделирование.	З-ПК-8, З-ПК-4.1, З-ПК-9, У-ПК-8, У-ПК-4.1, У-ПК-9, В-ПК-8, В-ПК-4.1, В-ПК-9.	Коллоквиум 1 (письменно)
2	Листовые тела. Штамповочные элементы.	З-ПК-8, З-ПК-4.1, З-ПК-9, У-ПК-8, У-ПК-4.1, У-ПК-9, В-ПК-8, В-ПК-4.1, В-ПК-9.	Коллоквиум 2 (письменно)
3	Построение сборки в Компас 3D.	З-ПК-8, З-ПК-4.1, З-ПК-9, У-ПК-8, У-ПК-4.1, У-ПК-9, В-ПК-8, В-ПК-4.1, В-ПК-9.	Коллоквиум 3 (письменно)
Промежуточная аттестация			
1	Зачет	З-ПК-8, З-ПК-4.1, З-ПК-9, У-ПК-8, У-ПК-4.1, У-ПК-9, В-ПК-8, В-ПК-4.1, В-ПК-9.	Вопросы к зачету (письменно)

Оценочные средства для входного контроля представляют собой вопросы, которые задаются студентам в устной форме.

Текущий контроль по темам проводится в виде выполнения практических работ, выполняемых на ПК, направленные на решение конкретных задач индивидуально каждым студентом.

На этапе аттестации разделов используется: письменные ответы на вопросы коллоквиума (КЛ). Коллоквиум содержит вопросы по разделам дисциплины.

При заочной форме обучения в качестве оценочного средства аттестации раздела используется также контрольная работа.

Контрольная работа – средство проверки умений применять полученные знания для выполнения заданий по теме или разделу. Выполняется по индивидуальному заданию.

Для промежуточной аттестации предусмотрены теоретические вопросы.

По итогам обучения выставляется зачет.

Вопросы входного контроля

1. Перечислите геометрические объекты, из которых состоит трехмерная модель.
2. Что такое вершина?
3. Что такое ребро?
4. Что такое грань?
5. Что такое поверхность?
6. Перечислите объекты оформления?
7. Дать определение сборки.
8. Какие булевы операции вы знаете?
9. Чем характеризуется листовое тело?
10. Какие штамповочные элементы вы знаете?

Оценочные средства аттестации раздела

Коллоквиум 1

1. Дать определение детали.
2. Дать определение сборки.
3. Дать определение эскиза и операции.
4. Перечислите базовые операции построения объемных моделей.
5. Как образуется операция выдавливания?
6. Перечислите основные параметры операции выдавливания.
7. Как образуется операция вращения.
8. Требования, предъявляемые к эскизу для операции вращения.
9. Перечислите основные параметры операции вращения.
10. Перечислите основные принципы трехмерного моделирования.
11. Как образуется деталь с помощью операции кинематическая.
12. Перечислите основные параметры кинематической операции.
13. Как образуется деталь с помощью операции по сечениям.
14. Перечислите основные параметры операции по сечениям.
15. Многодельное моделирование что это?
16. Булевы операции, производимые над несколькими телами.

Коллоквиум 2

1. Чем характеризуется листовое тело?
2. Перечислите требования, предъявляемые при построении листовых тел.
3. Что такое сгиб? Какими способами формируется? Основные настройки.
4. Какие штамповочные элементы вы знаете?
5. Открытая и закрытая штамповка неподвижная сторона.
6. Перечислите основные параметры при открытой и закрытой штамповке.
7. Типы буртика.
8. Способы построения буртика.
9. Типы жалюзи и их свойства.
10. Перечислите способы построения точек.
11. Перечислите способы построения кривых.
12. Перечислите способы построения поверхностей.
13. Что относится к вспомогательным объектам.
14. Для чего предназначены массивы. Типы массивов.

Коллоквиум 3

1. Что такое сборка?

2. Что такое сопряжение?
3. Три способа проектирования сборки.
4. Перечислите основные параметры сборки.
5. Как добавить компонент в сборку?
6. Как создать компонент на месте?
7. Что такое локальная деталь?
8. Как добавить стандартное изделие в сборку?
9. Сопряжения в сборке.

Система оценки аттестации разделов дисциплины

Каждый коллоквиум оценивается в 5 баллов. Коллоквиум считается сданным, если студент правильно ответил на 60 процентов от заданных ему вопросов.

Задания для контрольной работы

Построить объемную модель детали по эскизу согласно варианту. Вариант выбирается студентом по номеру в списке журнала группы из таблицы 1. Отчет должен содержать каждый этап построения модели: эскиз операции, описание параметров и результат операции.

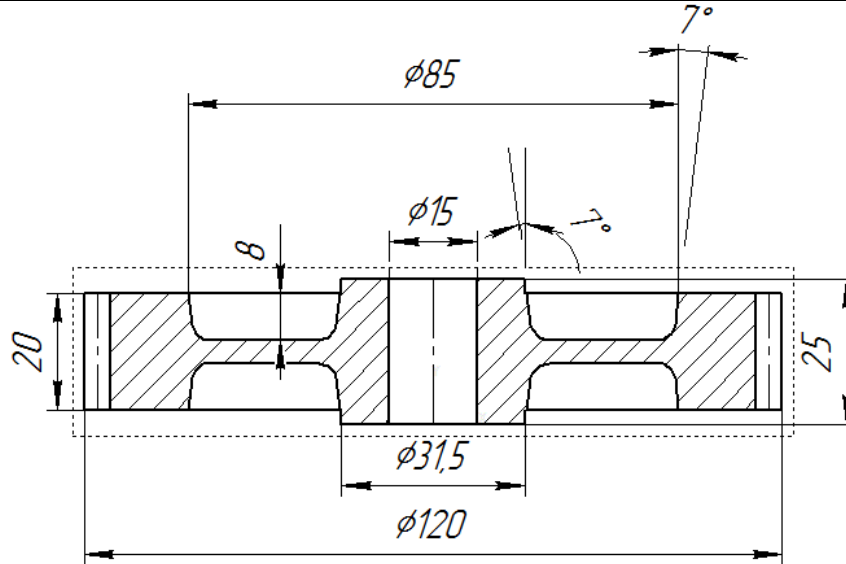
Отчет оформляется на компьютере и распечатывается на принтере на одной стороне на стандартных листах формата А4 (210x297) машинописным текстом. Шрифт: размер шрифта 14, интервал – полуторный, выравнивание текста – по ширине.

Таблица 1

Варианты заданий	
Вариант №1	Название детали: Зубчатый венец
Вариант №2	Название детали: Крестовина

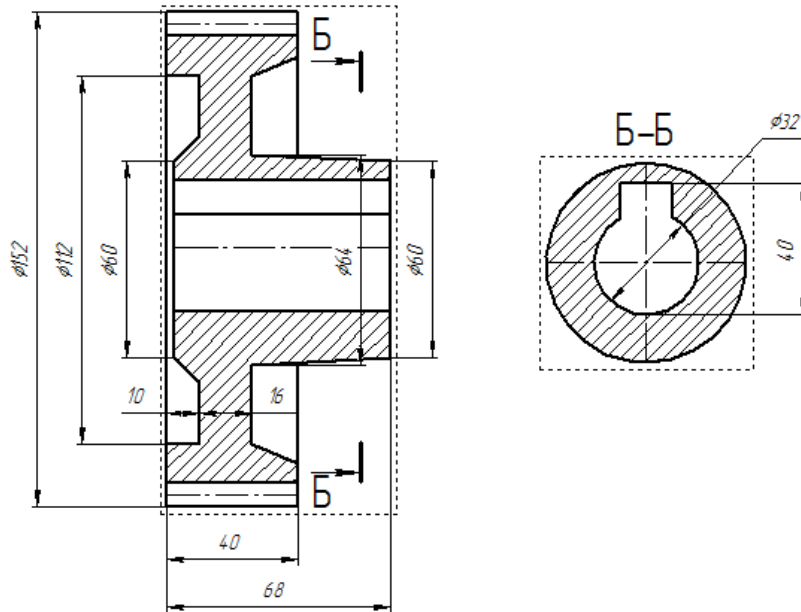
Вариант №3

Название детали: Зубчатое колесо



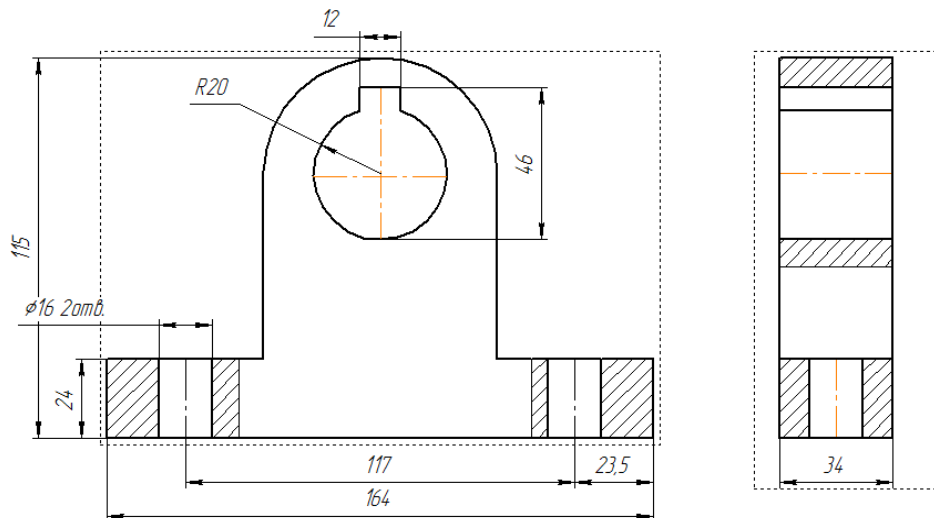
Вариант №4

Название детали: Шестерня



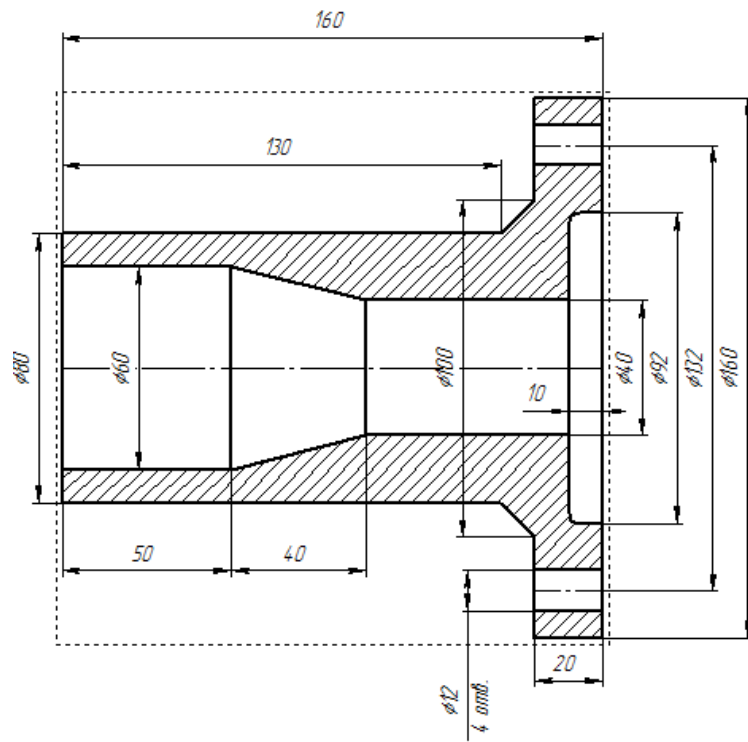
Вариант №5

Название детали: Опора



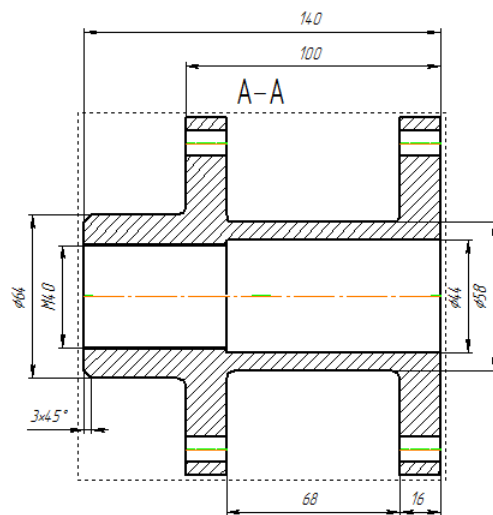
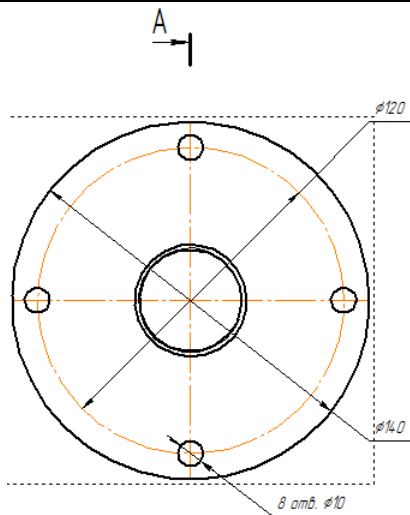
Вариант №6

Название детали: Втулка



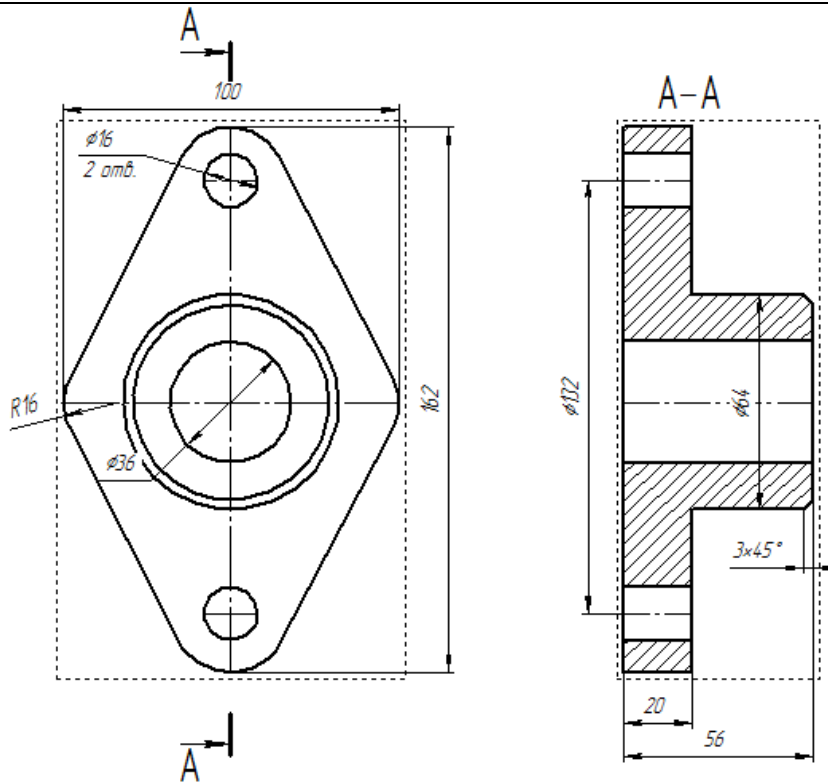
Вариант №7

Название детали: Фланец



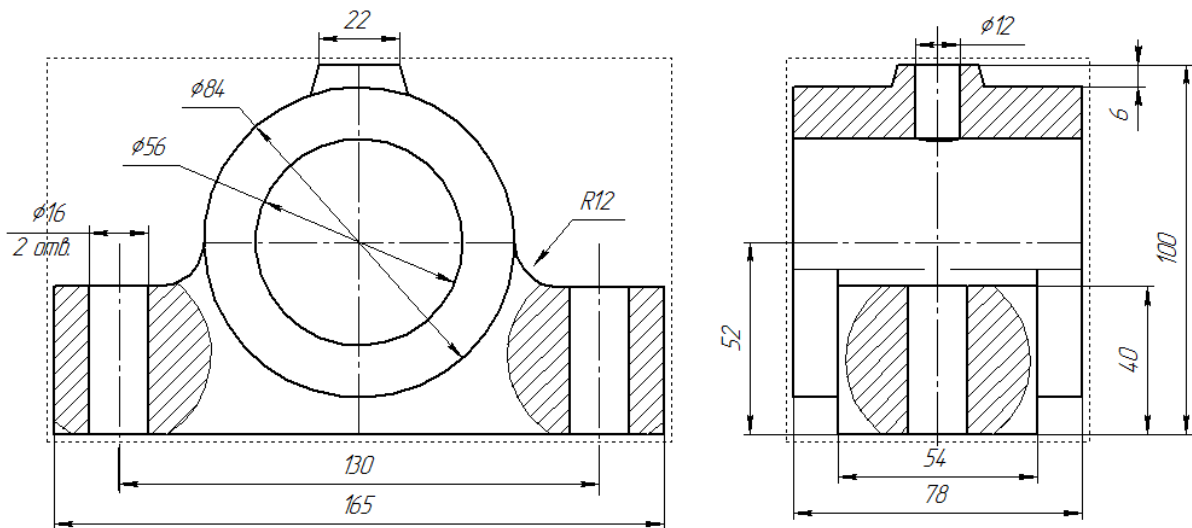
Вариант №8

Название детали: Фланец



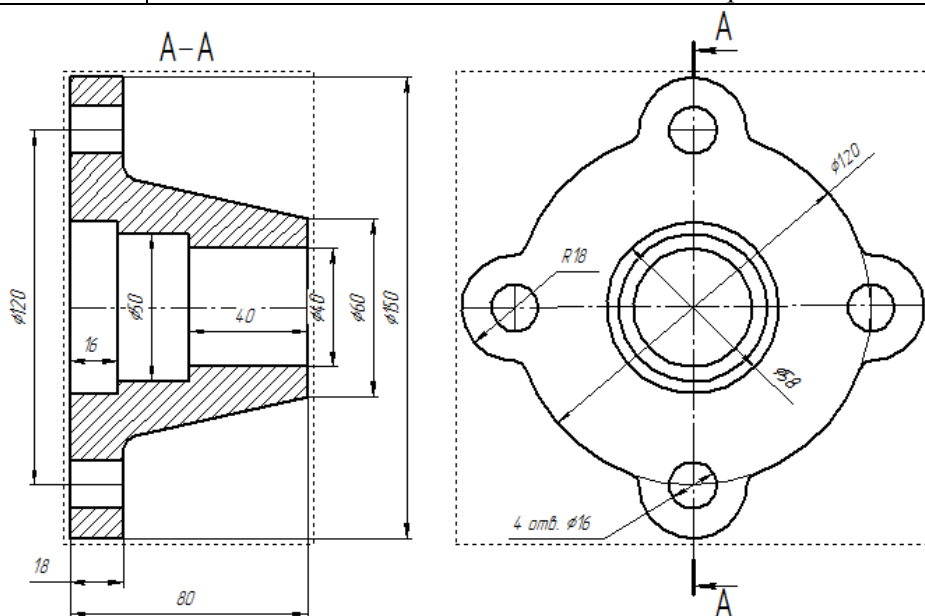
Вариант №9

Название детали: Стойка



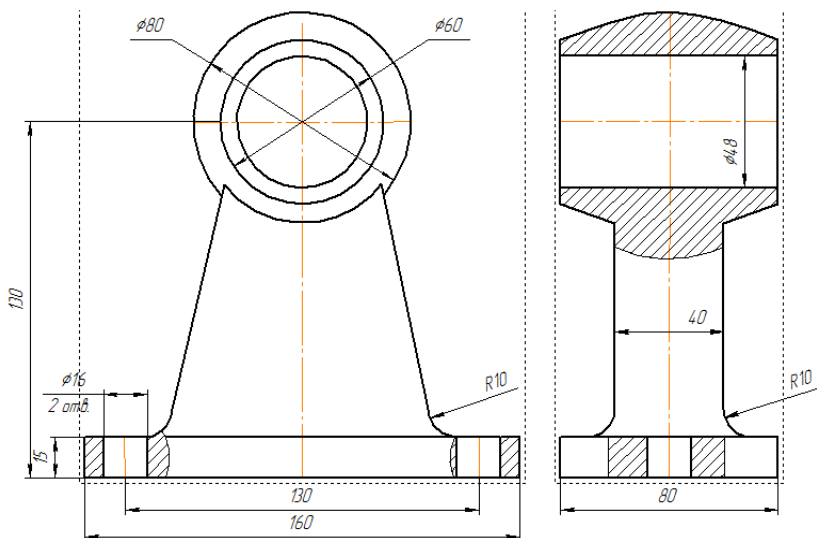
Вариант №10

Название детали: Крышка



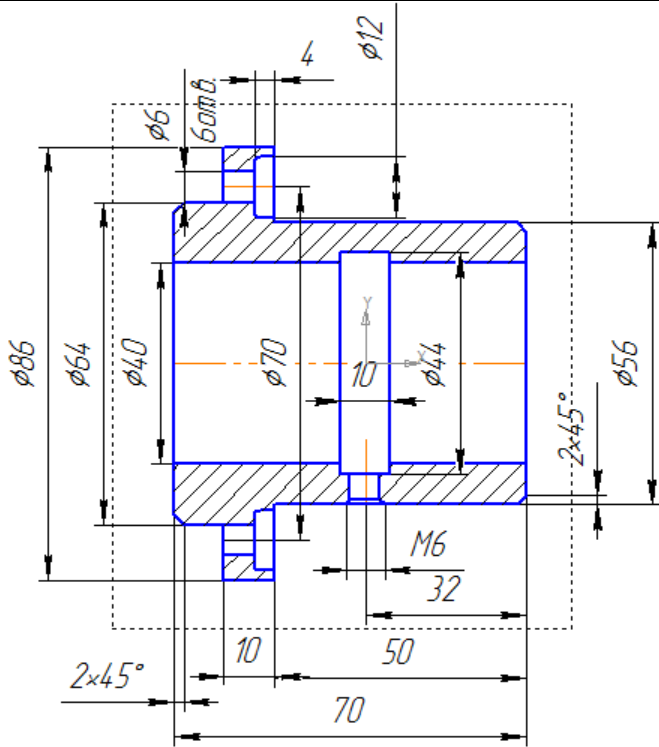
Вариант №11

Название детали: Корпус



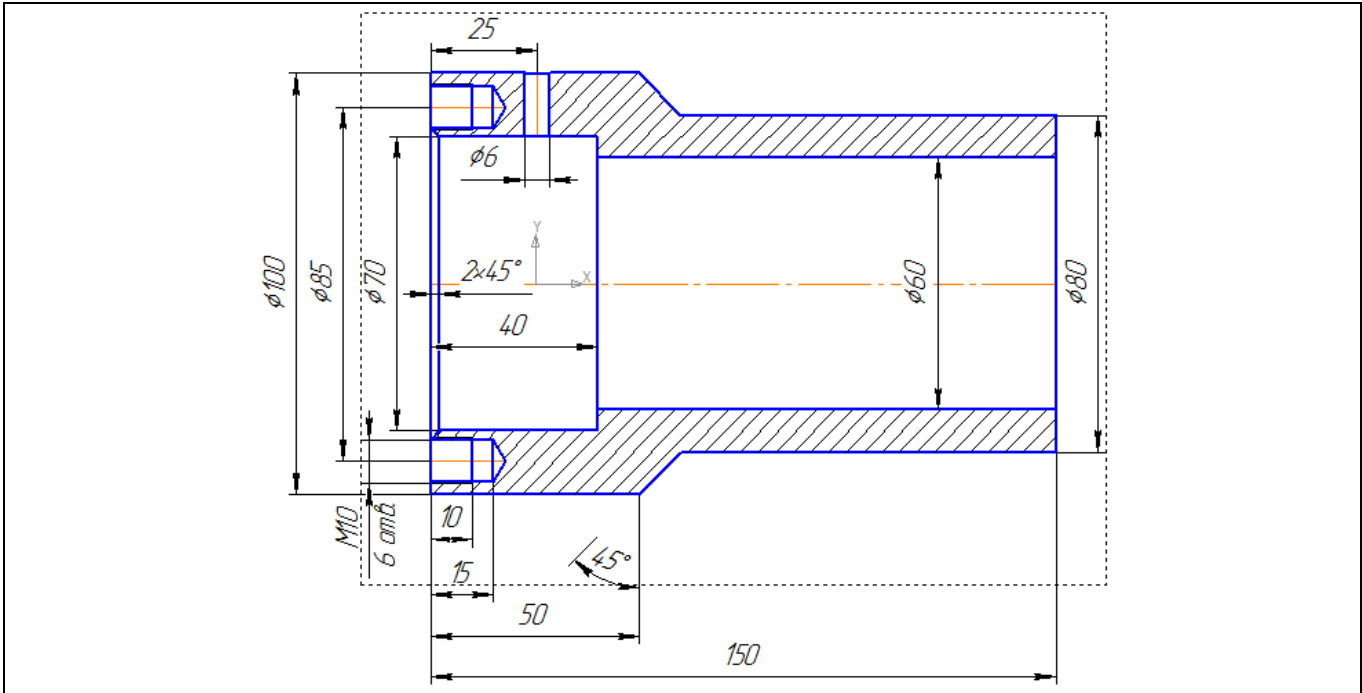
Вариант №12

Название детали: Втулка



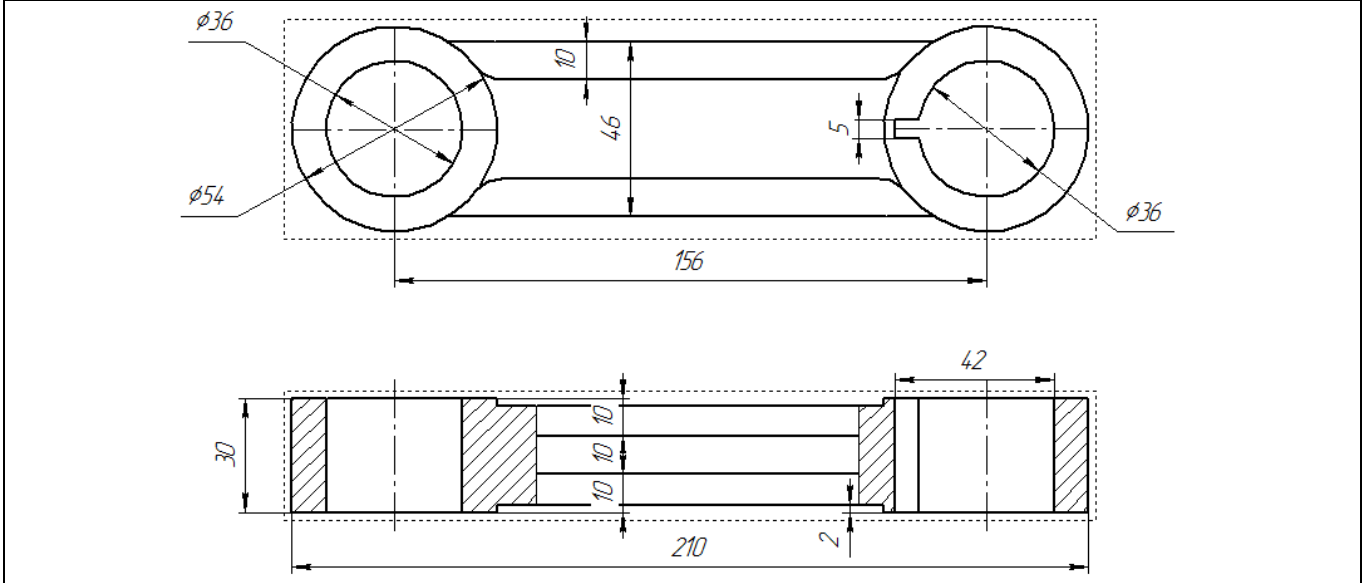
Вариант №13

Название детали: Втулка



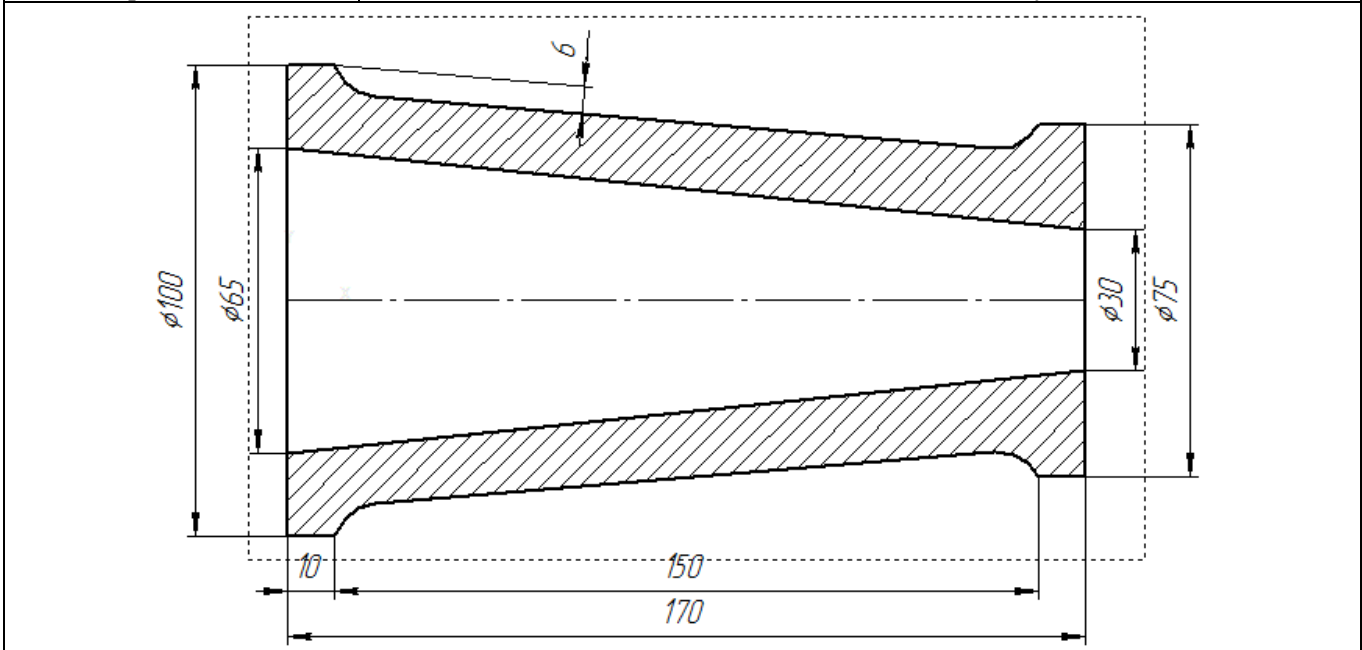
Вариант №14

Название детали: Рычаг



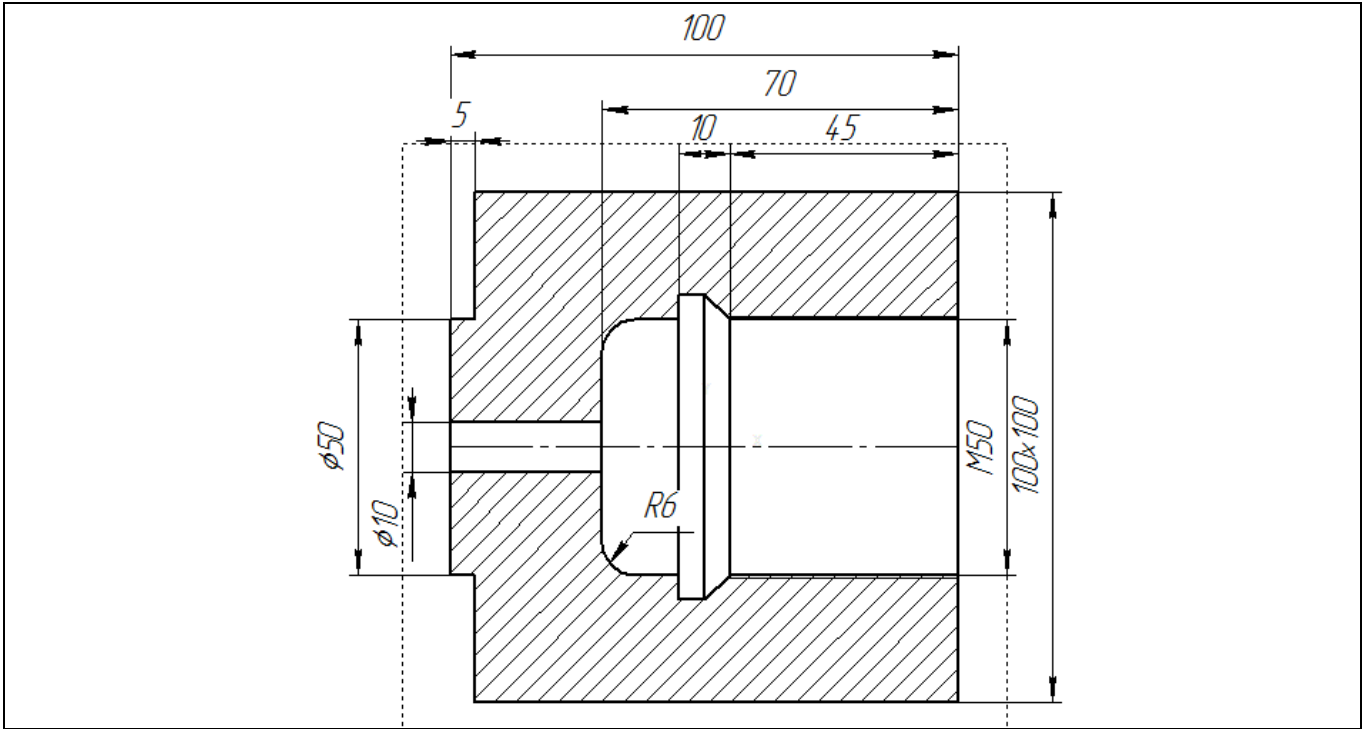
Вариант №15

Название детали: Коническая втулка



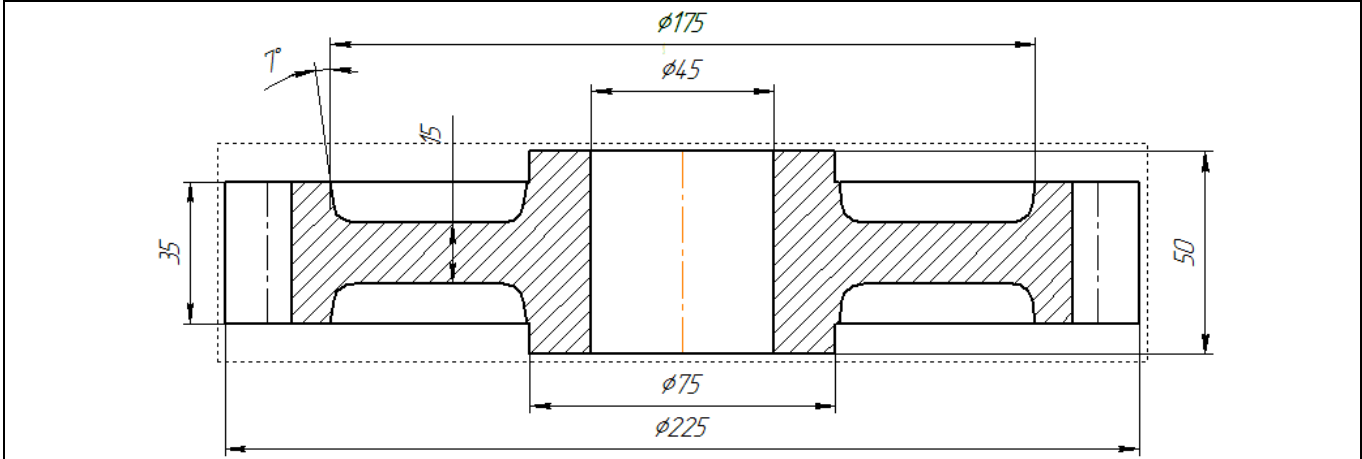
Вариант №16

Название детали: Корпус



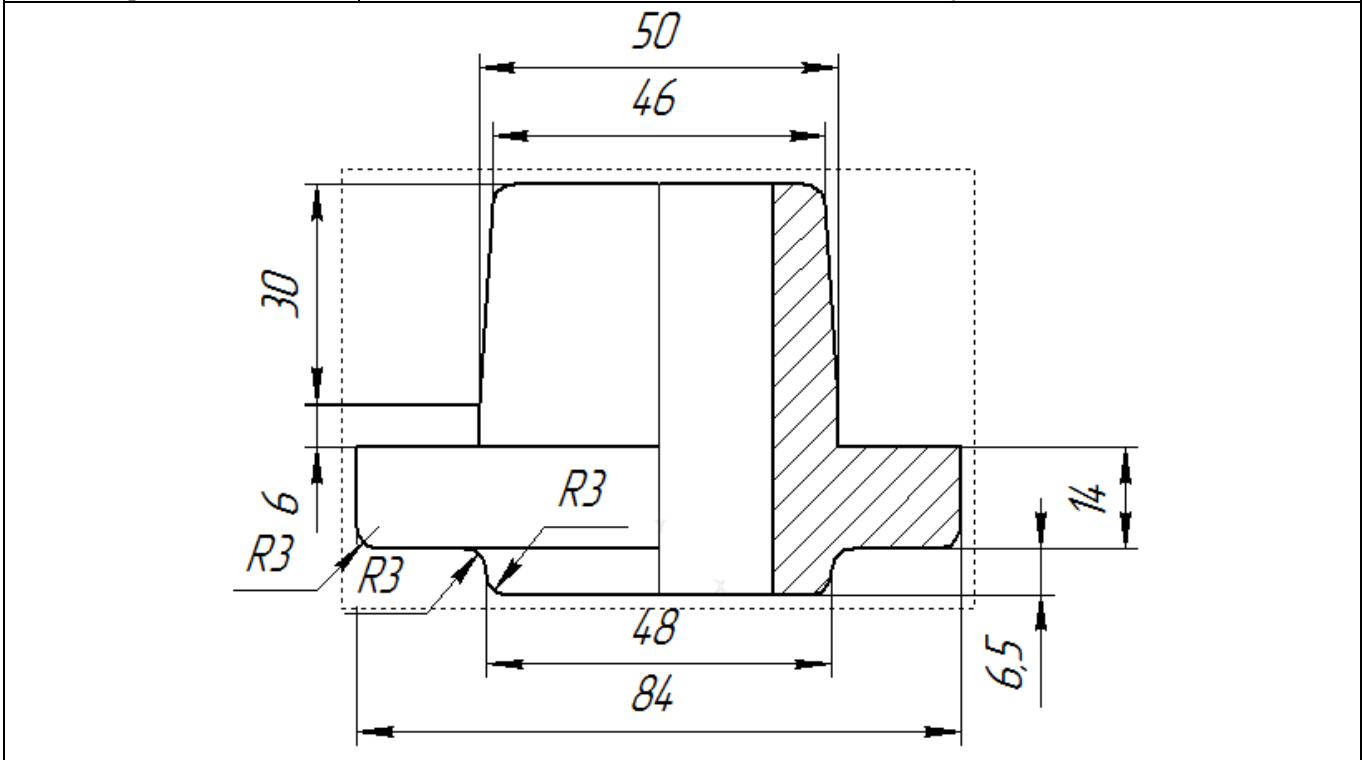
Вариант №17

Название детали: Зубчатое колесо



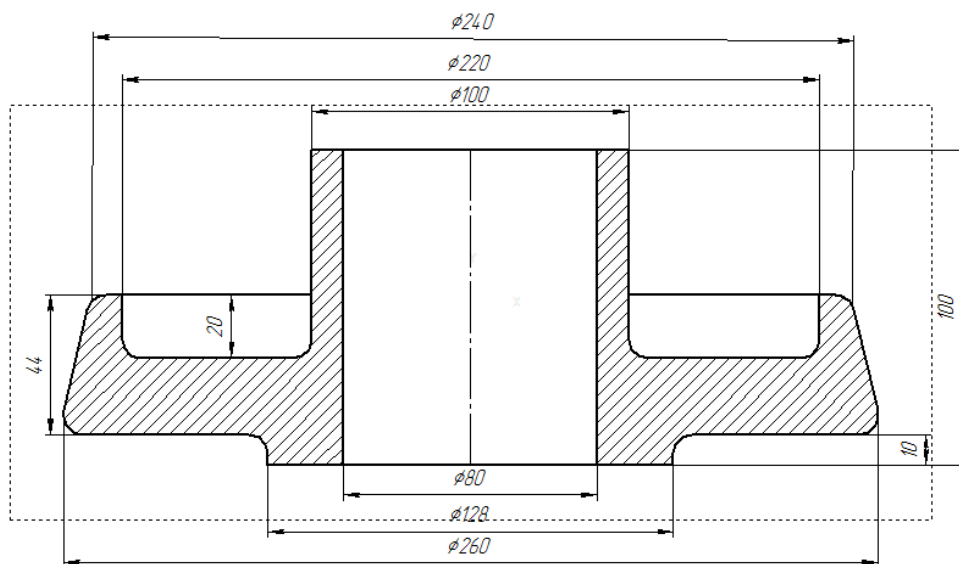
Вариант №18

Название детали: Ступица



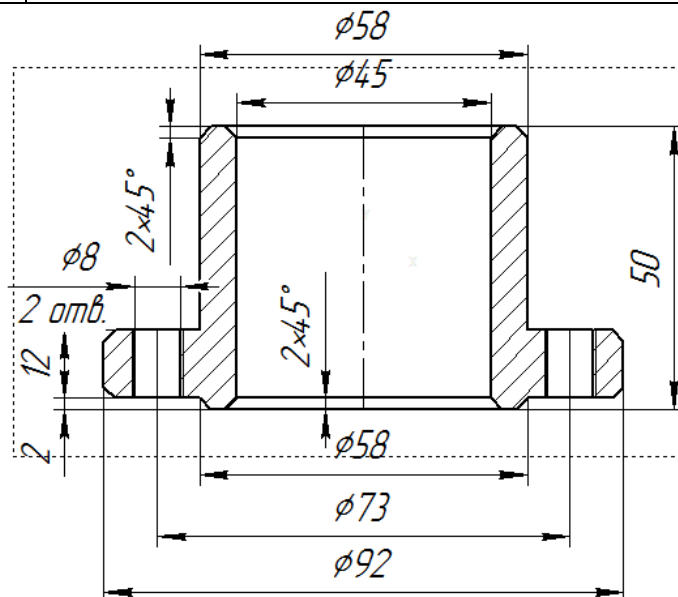
Вариант №19

Название детали: Шкив



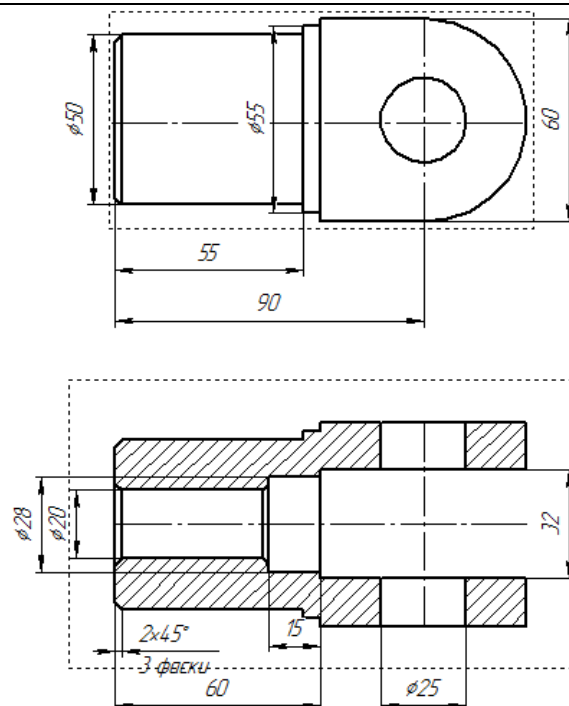
Вариант №20

Название детали: Фланец



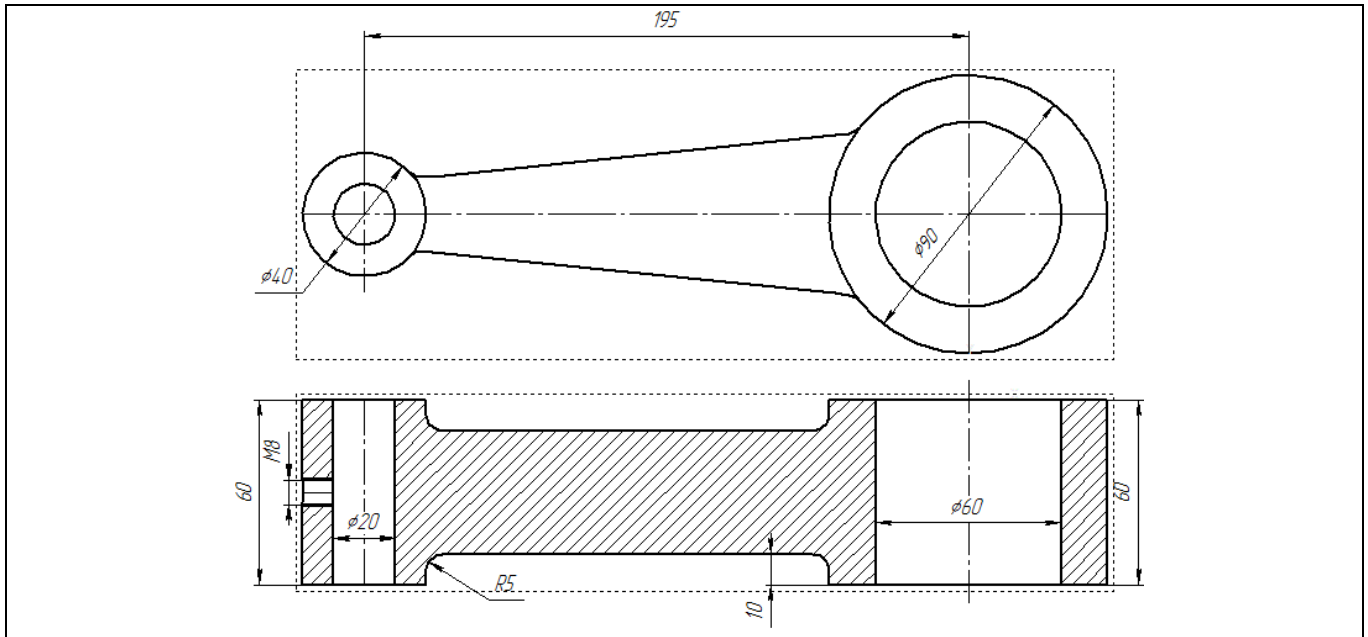
Вариант №21

Название детали: Цапфа



Вариант №22

Название детали: Рычаг



Шкалы оценки контрольной работы

«Зачтено»	Студент выполнил все задания в соответствии с вариантом, работа оформлена в соответствии с требованиями. Каждый этап выполнения заданий студент может подробно пояснить.
«Не зачтено»	Студент не выполнил задания, либо выполнил их с отклонениями от варианта. Оформление работы не соответствует требованиям. Студент не может пояснить этапы выполнения заданий.

Вопросы к зачету

1. Дать определение детали.
2. Дать определение сборки.
3. Дать определение эскиза и операции.
4. Перечислите базовые операции построения объемных моделей.
5. Как образуется операция выдавливания?
6. Перечислите основные параметры операции выдавливания.
7. Как образуется операция вращения.
8. Требования, предъявляемые к эскизу для операции вращения.
9. Перечислите основные параметры операции вращения.
10. Перечислите основные принципы трехмерного моделирования.
11. Как образуется деталь с помощью операции кинематическая.
12. Перечислите основные параметры кинематической операции.
13. Как образуется деталь с помощью операции по сечениям.
14. Перечислите основные параметры операции по сечениям.
15. Многодельное моделирование что это?
16. Булевы операции, производимые над несколькими телами.
17. Чем характеризуется листовое тело?
18. Перечислите требования, предъявляемые при построении листовых тел.
19. Что такое гиб? Какими способами формируется? Основные настройки.
20. Какие штамповочные элементы вы знаете?
21. Открытая и закрытая штамповка неподвижная сторона.
22. Перечислите основные параметры при открытой и закрытой штамповке.
23. Типы буртика.
24. Способы построения буртика.

25. Типы жалюзи и их свойства.
26. Перечислите способы построения точек.
27. Перечислите способы построения кривых.
28. Перечислите способы построения поверхностей.
29. Что относится к вспомогательным объектам.
30. Для чего предназначены массивы. Типы массивов.
31. Что такое сборка?
32. Что такое сопряжение?
33. Три способа проектирования сборки.
34. Перечислите основные параметры сборки.
35. Как добавить компонент в сборку?
36. Как создать компонент на месте?
37. Что такое локальная деталь?
38. Как добавить стандартное изделие в сборку?
39. Сопряжения в сборке.

Шкалы оценки образовательных достижений

Баллы (итоговой рейтинговой оценки)	Баллы за разделы	Оценка (балл за ответ на зачете)	Требования к знаниям
100-65	30-50	«зачтено» - 30-50 баллов	<ul style="list-style-type: none"> – Оценка «зачтено» выставляется, если студент имеет знания основного материала, если он прочно усвоил программный материал, последовательно, четко и логически стройно его излагает его на зачете, владеет необходимыми навыками и приемами их выполнения, умеет тесно увязывать теорию с практикой – Учебные достижения в семестровый период и результатами рубежного контроля демонстрируют достаточную степень овладения программным материалом.
64-0	29-0	«не зачтено» - 0-29 баллов	<ul style="list-style-type: none"> – Оценка «не зачтено» выставляется студенту, который не знает значительной части программного материала, допускает существенные ошибки. Как правило, оценка «не зачтено» ставится студентам, которые не могут продолжить обучение без дополнительных занятий по соответствующей дисциплине. – Учебные достижения в семестровый период и результатами рубежного контроля демонстрировали не высокую степень овладения программным материалом по минимальной планке.

Учебно-методическое и информационное обеспечение учебной дисциплины

Основная литература:

1. Воронов, Д. Ю. Проектирование и производство заготовок изделий машиностроительного производства учебно-методическое пособие / Д. Ю. Воронов, В. М. Боровков, И. В. Кузьмич. — Тольятти: ТГУ, 2018. — 203 с. <https://e.lanbook.com/book/140032>
2. Копылов, Ю. Р. Основы компьютерных цифровых технологий машиностроения: учебник / Ю. Р. Копылов. — Санкт-Петербург: Лань, 2019. — 496 с. <https://e.lanbook.com/book/125736>

Дополнительная литература:

3. Вдовин, Р. А. Компьютерное моделирование технологического процесса литья деталей двигателей в модуле Visual-Mesh программного продукта ProCast: учебное пособие / Р. А. Вдовин. —

Самара: СамГУ, 2019. — 108 с. <https://e.lanbook.com/book/148597>

4. Авилов, А. В. Системы автоматизированного проектирования. Проектирование в системах «AutoCAD», «AutoDESK Inventor», «Solid Works»: практикум : учебное пособие / А. В. Авилов, Н. В. Авилова ; составители А. В. Авилов, Н. В. Авилова. — Ростов-на-Дону : Донской ГТУ, 2018. — 88 с. — Текст : электронный // Лань : электронно-библиотечная система. — URL: <https://e.lanbook.com/book/238097>

5. Звонцов, И. Ф. Проектирование и изготовление заготовок деталей общего и специального машиностроения: учебное пособие / И. Ф. Звонцов, К. М. Иванов, П. П. Серебrenицкий. — Санкт-Петербург: БГТУ "Военмех" им. Д.Ф. Устинова, 2015. — 179 с. <https://e.lanbook.com/book/75160>

Учебно-методические пособия

6. Изучение кинематической операции и операции по сечениям в программе "Компас -3D" [Текст]: метод. указ. к вып. практ. раб. по дисц.: "Инженерные основы объемного моделирования", "Компьютерное проектирование заготовок", "Компьютерная графика", "Компьютерное конструирование" для студ. напр. подготовки: "Конструкторско-технологическое обеспечение машиностроительных производств", "Машиностроение", спец. "Атомные станции: проектирование, эксплуатация и инжиниринг" всех форм обуч. / сост.: Мурина А. С., Мурин С. В. - Балаково: БИТИ НИЯУ МИФИ, 2016. - 20 с.

7. Построение объемной модели в программе "Компас - 3D" [Текст] : метод. указ. к вып. практ. раб. по дисц.: "Инженерные основы объемного моделирования", "Компьютерное проектирование заготовок", "Компьютерная графика", "Компьютерное конструирование" для студ. напр. подг.: "Конструкторско-технологическое обеспечение машиностроительных производств", "Машиностроение", спец. "Атомные станции: проектирование, эксплуатация и инжиниринг" всех форм обуч. / сост.: Мурина А. С., Мурин С. В. -Балаково: БИТИ НИЯУ МИФИ, 2016. - 32 с.

8. Построение простых объемных моделей в программе "КОМПАС 3D" [Текст] : метод. указ. к вып. практ. работы по дисц.: "Инженерные основы объемного моделирования", "Компьютерное проектирование заготовок", "Компьютерная графика", "Компьютерное конструирование" для студ. напр. подгот.: "Конструкторско-технологическое обеспечение машиностроительных производств", "Машиностроение", спец. "Атомные станции: проектирование, эксплуатация и инжиниринг" всех форм обуч / сост.: Мурина А. С., Мурин С. В. - Балаково: БИТИ НИЯУ МИФИ, 2016. - 24 с.

Программное обеспечение и Интернет-ресурсы:

КОМПАС-3D. Официальный сайт САПР КОМПАС - <http://kompas.ru/>

АСКОН - Российское инженерное ПО для проектирования, производства и бизнеса - <http://www.ascon.ru/>

Материально-техническое обеспечение учебной дисциплины

В процессе освоения основной образовательной программы по дисциплине «Компьютерное проектирование заготовок» направления подготовки 15.03.01 «Машиностроение» используются наглядные пособия, вычислительная техника (в том числе программное обеспечение) для показа презентаций, лабораторное оборудование.

Лекционные занятия проводятся в учебной аудитории, оборудованной видеопроектором, экраном, персональным компьютером и динамиками.

Практические занятия проводятся в информационно вычислительном центре.

Учебно-методические рекомендации для студентов

1) Следует тщательно планировать и организовывать время, необходимое для изучения дисциплины. Недопустимо откладывать ознакомление с теоретической частью, выполнение индивидуальных заданий по темам практических работ на конец семестра, поскольку это неминуемо приведет к снижению качества освоения материала, индивидуальных заданий. Все виды работ по дисциплине рекомендуется выполнять по календарному плану, приведенному в Рабочей программе.

2) «Сценарий изучения дисциплины» предусматривает следующие схемы: по теоретическому курсу: ознакомление с тематикой лекции; изучение литературы по теме; прослушивание лекции; обсуждение вопросов.

По выполнению индивидуальных работ по темам практических занятий: подготовка к выполнению работы по методическим указаниям; работа на практическом занятии выполнение работы и оформление отчета; защита работы.

3) Изучение дисциплины требует непрерывной работы с литературой. Перед прослушиванием каждой лекции студент должен ознакомиться с материалом по списку, приведенному по теме лекции в рабочей программе. Перед выполнением индивидуальных занятий по темам практических работ необходимо изучить теоретические сведения, приведенные в методических указаниях к выполнению практических работ. Отчет, составляемый после выполнения работы, должен соответствовать варианту, выданному преподавателем в начале выполнения практической работы.

Методические рекомендации для преподавателей

1. Указания для проведения лекций

На первой вводной лекции сделать общий обзор содержания курса и отметить новые методы и подходы к решению задач, рассматриваемых в курсе, довести до студентов требования кафедры, ответить на вопросы.

При подготовке к лекционным занятиям необходимо продумать план его проведения, содержание вступительной, основной и заключительной части лекции, ознакомиться с новинками учебной и методической литературы, публикациями периодической печати по теме лекционного занятия. Перед изложением текущего лекционного материала напомнить об основных итогах, достигнутых на предыдущих лекциях. С этой целью задать несколько вопросов аудитории и осуществить выборочный контроль знания студентов.

В ходе лекционного занятия преподаватель должен назвать тему, учебные вопросы, ознакомить студентов с перечнем основной и дополнительной литературы по теме занятия. Раскрывая содержание учебных вопросов, акцентировать внимание студентов на основных категориях, явлениях и процессах, особенностях их протекания. Раскрывать сущность и содержание различных точек зрения и научных подходов к объяснению тех или иных явлений и процессов.

Следует аргументировано обосновать собственную позицию по спорным теоретическим вопросам. Приводить примеры. Задавать по ходу изложения лекционного материала риторические вопросы и самому давать на них ответ. Это способствует активизации мыслительной деятельности студентов, повышению их внимания и интереса к материалу лекции, ее содержанию. Преподаватель должен руководить работой студентов по конспектированию лекционного материала, подчеркивать необходимость отражения в конспектах основных положений изучаемой темы, особо выделяя, категориальный аппарат. В заключительной части лекции необходимо сформулировать общие выводы по теме, раскрывающие содержание всех вопросов, поставленных в лекции.

На последней лекции уделить время для обзора наиболее важных положений, рассмотренных в курсе.

2. Указания для проведения практических занятий

Четко обозначить тему занятия.

Обсудить основные понятия, связанные с темой.

В процессе решения задач вести дискуссию со студентами о правильности применения теоретических знаний.

Отмечать студентов, наиболее активно участвующих в решении задач и дискуссиях.

В конце практики задать аудитории несколько контрольных вопросов.

3. Указания по контролю самостоятельной работы студентов

По усмотрению преподавателя задание на самостоятельную работу может быть индивидуальным или фронтальным.

При использовании индивидуальных заданий требовать от студента письменный отчет о проделанной работе.

При применении фронтальных заданий вести коллективные обсуждения со студентами основных теоретических положений.

С целью контроля качества выполнения самостоятельной работы требовать индивидуальные отчеты (допустимо вместо письменного отчета применять индивидуальные контрольные вопросы).

Программа составлена в соответствии с требованиями ОС НИЯУ МИФИ и учебным планом основной образовательной программы по направлению подготовки 15.03.01 Машиностроение.

Рабочую программу составил доц. Костин Д.А.

Рецензент: доцент Корнилова Н.В.

Программа одобрена на заседании УМКН 15.03.01 Машиностроение.

Председатель учебно-методической комиссии Кудашева И.О.